

Astianpesu Kupukone - EHT8EG

KAPPALE # _____

MALLI # _____

NIMI # _____

SIS # _____

AIA # _____



504297 (EHT8EG)

Kupuastianpesukone ESD energiansäästöyksiköllä, kolme pesuohjelmaa, kapasiteetti 80 koria tunnissa, poistopumppu, pesuaineannostelija

Lyhyt spesifikaatio

Kapp. Nro.

OMINAISUUDET

- Maksimikapasiteetti 80 koria tunnissa
- Energiatehokas ja ympäristöystävällinen kupuastianpesukone ESD lämmöntalteenottojärjestelmällä.
- Koneessa on kaksi eri käyttövaihtoehtoa: HP tila, joka on DIN 10512 yhteensopiva ja ETL tila, joka täyttää ETL sertifiointin, eli on yhteensopiva NSF/ANSI 3 puhtausstandardien kanssa. Eri tilat ovat valittavissa käyttöpaneelista nappia painamalla.
- Yhteensä 6 pesujaksoa
- HP tila: jaksojen pituudet 45, 84 ja 150 sekuntia. Pesuveden lämpötila 55-65°C ja huuhteluveden lämpötila 84°C
- ETL tila: jaksojen pituudet 57, 84, 150 sekuntia. Pesuveden lämpötila 75°C ja huuhteluveden lämpötila 86°C.
- Ajat ja lämpötilat säädettävissä paneelista asiakkaan haluamaksi.
- Jakso 3 voidaan muuttaa esipesujaksoksi, jolloin koneessa on esipesuohjelma matalalla lämpötilalla
- Helppokäyttöinen käyttöpaneeli digitaalisella näytöllä, josta nähtävissä pesu- ja huuhtelulämpötilat. Valaistut symbolit

OMINAISUUDET

- Maksimikapasiteetti 80 koria tunnissa
- Energiatehokas ja ympäristöystävällinen kupuastianpesukone ESD lämmöntalteenottojärjestelmällä.
- Koneessa on kaksi eri käyttövaihtoehtoa: HP tila, joka on DIN 10512 yhteensopiva ja ETL tila, joka täyttää ETL sertifiointin, eli on yhteensopiva NSF/ANSI 3 puhtausstandardien kanssa. Eri tilat ovat valittavissa käyttöpaneelista nappia painamalla.
- Yhteensä 6 pesujaksoa
- HP tila: jaksojen pituudet 45, 84 ja 150 sekuntia. Pesuveden lämpötila 55-65°C ja huuhteluveden lämpötila 84°C
- ETL tila: jaksojen pituudet 57, 84, 150 sekuntia. Pesuveden lämpötila 75°C ja huuhteluveden lämpötila 86°C.
- Ajat ja lämpötilat säädettävissä paneelista asiakkaan haluamaksi.
- Jakso 3 voidaan muuttaa esipesujaksoksi, jolloin koneessa on esipesuohjelma matalalla lämpötilalla
- Helppokäyttöinen käyttöpaneeli digitaalisella näytöllä, josta nähtävissä pesu- ja huuhtelulämpötilat. Valaistut symbolit ilmoittavat kumpi vaihe on käynnissä (pesu- vai huuhteluvaihe). Lisäksi on symboli ilmaisemaan, jos vedentulossa on ongelmia (verkostosta ei tule vettä).
- Käyttöpaneelissa on virtakytkin, jaksojen painikkeet, koneen käyttötilan valintapainike (HP/ETL), itsepuhdistusohjelman painike.
- Käyttöpaneeli on sijoitettu koneen kulmaan, jolloin sen käyttäminen on helppoa ja ergonomista, on kyseessä sitten kulma- tai linja-asennus.
- Automaattinen vikadiagnostiikka järjestelmää.
- Sisäänrakennettu ns. pehmeä käynnistys tarjoaa lisäsuojan herkille astioille, kuten esim. lasseille sekä lisää pumpun luotettavuutta.

HYGIENISYYS

- Paineeton kuumavesisäiliö (12 L), yhdistettynä huuhteluveden paineenkorotuspumpulla takaavat täydellisen huuhtelutuloksen. Huuhteluveden lämpötila (84°C/86°C) ja paine pysyvät tasaisena koko ajan taaten näin laadukkaan lopputuloksen, verkostopaineesta huolimatta (minimi 0,5 bar)
- Täysin automaattinen koneen itsepuhdistusohjelma estää bakteerien kasvun.
- Itsetyhjentyvä pesupumppu estää bakteerien kasvamisen.
- Neljän sekunnin (säädettävä) tauko pesun jälkeen ennen huuhtelua. Tällä varmistetaan ettei epäpuhdistusta pääse putoamaan puhtaiden astioiden päälle.
- Viistot pesuvarret estävät pesuveden putoamisen astioiden päälle huuhteluvaiheen jälkeen, moitteettoman tuloksen saavuttamiseksi.
- Koneessa sileät pinnat, pesutankki prässäty yhdestä kappaleesta pyöristetyin kulmin eikä pesutankissa ole putkia, helpottaen näin puhdistusta. Pesu- ja huuhteluvaret,

HYVÄKSYNTÄ:

suodattimet sekä korin johteikot ovat helposti irroitettavissa ilman työkaluja.

ENERGIATEHOKKUUS

- ESD: ESD yksikkö lämmittää höyryn avulla kylmän tuloveden +35°C ilman energiankulutusta. Näin säästetään veden lämmityskustannuksissa. Lisäetuna asiakkaalle on se, että ESD yksiköllä varustettu laite ei tarvitse erillistä astianpesukoneelle tarkoitettua höyrykupua, näin säästetään myös ilmastoinnin kustannuksissa. Poistuva ilma ESD yksiköstä on raikasta ja noin 30°C. Laite on erittäin nopea, vain 11 sekuntia tarvitaan höyryn talteenottoon ja hyödyntämiseen.
- Energian, veden ja kemikaalien kulutus on pudonnut huomattavasti verrattuna edelliseen malliin.
- Veden kulutus per jakso on ainstaan 2 L! Näin veden lämmitykseen kuluva energia on vähäinen ja pienen vedenkulutuksen ansiosta tarvitaan pienemmät määrät pesu- ja huuhteluainetta.
- Pesutankin tilavuus 24 L, jolloin veden kulutus on pieni, eikä lämmittämiseen kulu niin paljoa energiaa.
- Pesu- ja huuhteluvarsiensuultimien muoto ja sijainti on optimoitu parhaan pesutuloksen ja tehokkuuden saavuttamiseksi.
- Pesuaineen kulutus/jakso (2g/L annostuksella) on 4 g.
- Huuhteluaineen kulutus/jakso (0,2g/l annostuksella) on 0,4 g.

RAKENNE

- Koneessa voidaan helposti pestä GN 1/1 astioita.
- Syöttöaukon korkeus 440 mm, koneen korkeus kupu avoinna on 2026 mm
- RST säätöjalat
- Kuvussa turvajärjestelmä mahdollista jousen katkeamista vastaan. Kupu ei laskeudu äkillisesti, näin huolehtien käyttäjän turvallisuudesta.
- IP25 vesisuojaus.
- Etu- ja sivupaneelit, kupu, pesukammio, tankki, pesu- ja huuhteluvartret, suuttimet ja ruuvit ovat kaikki ruostumatonta AISI 304 terästä, jolla varmistetaan koneen pitkäaikainen luotettavuus.
- Sisältää huuhteluaineen sekä pesuaineen annostelijat
- Poistopumppu
- Sisäänrakennettu valmius HACCP valvontaan ja energian hallintalaitteeseen.
- Koneissa valmius ulkopuolisiin annostelijoihin.
- 97% painosta kierrätettävissä.
- Haitallisista aineista vapaa pakkaus.
- Matala äänentaso, max. 68 dbA.
- Täyttää CE vaatimukset.
- Suunniteltu ja valmistettu ISO 9001 ja ISO 14001 sertifioidussa tehtaassa.
- Mukana toimitetaan lautaskori sekä välinesuppilo
- Kolmi- tai yksivaiheinen sähköliitäntä, muunneltavissa paikan päällä.

Ominaisuudet

- Sisäänrakennettu paineeton kuumavesisäiliö nostaa huuhteluveden lämpötilan 84°C:seen. Taattu 84°C huuhteluveden lämpötila, verkostoveden paineesta riippumatta.
- Ainutlaatuinen lämpötilalukko takaa halutut lämpötilat sekä pesussa että loppuhuuhtelussa.
- Integroitu kevytkäynnistysominaisuus tarjoaa lisäsuojauksen erittäin herkille astioille.
- Viistot pesuvarret estävät pesuvien tippumisen astioiden päälle huuhteluvaiheen jälkeen, moitteettoman pesutuloksen saavuttamiseksi.
- Jakso voidaan keskeyttää koska tahansa nostamalla kupu.
- Automaattinen koneen puhdistusohjelma ja itsetyhjentyvät kuumavesisäiliö ja pystysuuntainen pesupumppu estävät bakteerien kasvua.
- Huipputeknologiaa edustavat elektroniset toiminnot sisäänrakennetulla ohjelmoinnilla, itse diagnostiikalla sekä automaattisella puhdistusjaksolla.
- Sisäänrakennettu huuhtelu- ja pesuaineen annostelija aina ensimmäisestä pesujaksosta jatkuvaan pesujaksoon asti takaa optimaaliset tulokset ja mahdollisimman vähäiset huolto- ja kunnossapitotarpeet.
- Kuumavesisäiliön teho voidaan muuttaa suoraan asiakkaan haluamaksi käyttöpaneelista, ilman paneelien irrotusta.
- Kolmivaiheiliitäntä, vaihdettavissa yksivaiheiseen asennuspaikalla.
- Suojausluokka IP25, suojaa konetta vesisuihkuilta sekä kiinteiltä partikkeleilta (isommat kuin 6 mm).
- NSF/ANSI 3 ja DIN 10512 vastaavuus.
- Maksimikapasiteetti tunnissa 80 koria tai 1 440 astiaa (HP tila), helppo vaihtaa NSF/ANSI 3 tilaan nappia painamalla, jolloin maksimikapasiteetti on 63 koria tai 1 134 astiaa.
- 45/84/150 sekunnin jaksot (HP tila); 57/84/150 sekunnin jaksot (NSF/ANSI 3 tila).
- "Wash Safe Control" -järjestelmän vihreä valo vahvistaa, että astiat on huuhdeltu aina hygieniasäännöksiä noudattaen.

Rakenne

- Vankka rakenne AISI 304 ruostumattomasta teräksestä.
- Yhdestä kappaleesta prässätty pesutankki pyörästetyin kulmin sijaitsee edessä helppoa puhdistusta varten.
- Kupu kolmella jousella, varmistaa tasaiset liikkeet ja takaa käyttäjän turvallisuuden.
- Erityiset pesu- ja huuhteluvartret sekä suuttimet takaavat täydellisen pesutuloksen.
- Ylä- ja alapuoliset ilman työkaluja irrotettavat pesu- ja huuhteluvartret helppoa puhdistusta varten.
- Valmius energian hallintalaitteeseen sekä HACCP valvontaan.
- Elementin suojaus kuivakäytöltä ja alhaiselta vedeltä.
- Sisältää pesuaine- sekä huuhteluaineannostelijat pumppuineen.

Vastuullisuus

- Kone käyttää ainoastaan 2 L vettä / jakso ja takaa näin pienet energian, veden ja kemikaalien kulutukset.
- ESD energiansäästölaite: huuhteluvaiheen jälkeen laite kerää syntyneen höyryn talteen ja höyryn energiaa hyödyntäen lämmitetään kylmä tulovesi. Vesi lämpiää yksikön ansiosta +35°C ilman energian kulutusta, josta se johdetaan boileriin. ESD yksikön ansiosta ei tarvita erityistä ilmastointia (riippuen paikallisista sääolosuhteista).



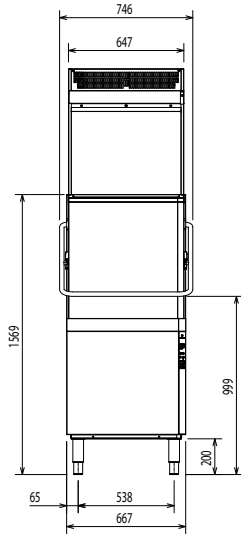
Sisältyvät varusteet

- 2 kpl Ruokailuvälinessuppilo PNC 864242
- 1 kpl Kori 18 matalalle lautaselle - keltainen PNC 867002

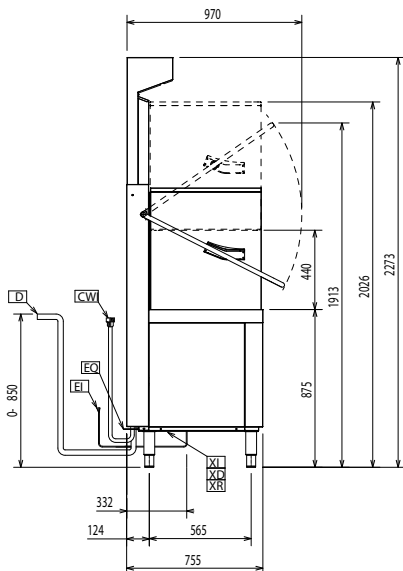
Lisävarusteet

- Ruokailuvälinessuppilo, 8 kappaleen sarja PNC 780068
- 12 L ulkoinen manuaalinen vedenpehmentäjä PNC 860412
- 20 L ulkoinen manuaalinen vedenpehmentäjä PNC 860430
- RST täyttöputkisarja PNC 864016
- Suodatin osittaiseen demineralisaatioon PNC 864017
- Veden kovuuden mittaussarja PNC 864050
- Ruokailuvälinessuppilo PNC 864242
- CLEAR BLUE suodatinjärjestelmä kupuastianpesukoneelle (NHT) PNC 864329
- Suodatin demineralisaatioon PNC 864367
- Käyttöpaneeli eteen kupukoneelle (NHT) PNC 864374
- Paineenalennin yksitankkiselle koneelle PNC 864461
- Kori + tuki rasvakeittimien koreille PNC 864463
- Kalkinpoistosarja kupukoneelle, ZERO LIME PNC 864526
- Kahvojen yhdistämissarja - DUET PNC 865264
- Ruokailuvälinessuppilo, 4 kappaletta PNC 865574
- Kori 6 kpl 530x370 mm tarjottimelle PNC 866743
- Kori 12 syvälle lautaselle - vihreä PNC 867000
- Kori 18 matalalle lautaselle - keltainen PNC 867002
- Kuppi-/lasikori 24 / 48 kuppia - sininen PNC 867007
- Välinekori - ruskea PNC 867009
- RST painoverkko koriin PNC 867016
- Kori 25 kallistetulle lasille, lasin max. korkeus 120 mm - max. halkaisija 80 mm - sininen PNC 867021
- Kori 16 lasille, lasin max. Korkeus 70 mm - max. halkaisija 100 mm - sininen PNC 867023
- Monitoimikori 500x500x190mm PNC 867024
- Kori 16 kallistetulle lasille, lasin max. korkeus 220 mm - max. halkaisija 100 mm - sininen PNC 867040

Edestä

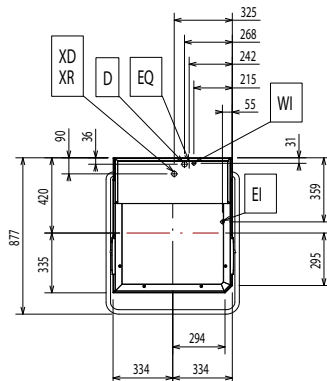


Sivulta



CWII = Kylmän veden sisään-tulo	XI = Kemikaalien sisään-tulo
D = Poisto	XR = Huuhteluaineen liitäntä
EI = Sähköliitäntä	
EO = Sähkön ulostulo	
V = Aukot	
WI = Veden sisään-tulo	
XD = Pesuaineen liitäntä	

Päältä


Sähkö

Jännite:	400 V/3N ph/50 Hz
Muunnettavissa:	230V 1N-; 230V 3-
Liitäntäteho, vakio:	9.9 kW
Tankin lämmitysvastukset:	3 kW
Pesupumpun teho:	0.8 kW
Kuumavesisäiliön vastusten teho:	9 kW

Vesi

Tulevan veden lämpötila:	10-20 °C
Poistoputken koko:	20.5mm
Verkostoveden paine:	0.5-7 bar
Vedenkulutus per jakso (L):	0 / 2
Boilerin tilavuus (L):	12
Tankin tilavuus (L):	24

Avaintieto

* productivity guaranteed at any supply temperature allowed in the range above. To ensure full energy recovery, an extra 11 seconds is required.

Jaksojen lukumäärä:	3
Jaksojen pituudet HP tila:	45/84/150 sek
Jaksojen pituudet ETL tila:	57/84/150 sek
Koreja tunnissa - HP tila:*	80
Koreja tunnissa - ETL tila:*	63
Astioita tunnissa - HP tila:*	1440
Astioita tunnissa - ETL tila:*	1134
Pesuveden lämpötila - HP tila:	55 °C
Pesuveden lämpötila - ETL tila:	75 °C
Huuhteluveden lämpötila (MIN):	84 °C
Ulkomitat, leveys:	746 mm
Ulkomitat, syvyys:	755 mm
Ulkomitat, korkeus:	2273 mm
Nettopaino:	150 kg
Kuljetuspaino:	119 kg
Kuljetuspaino (ESD):	36 kg
Kuljetustilavuus:	1.26 m ³
Kuljetustilavuus (ESD):	0.33 m ³
Pakkausmitat (LxSxK):	930x790x1720 mm
Pakkausmitat (ESD)	740x930x480 mm
[NOT TRANSLATED]	79 lbs (36 kg)

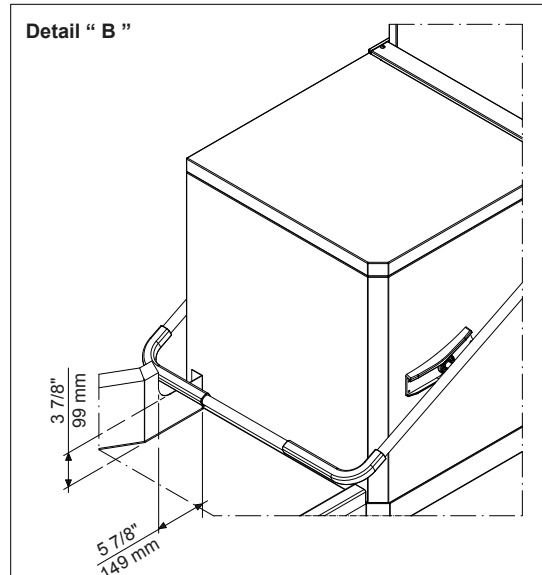
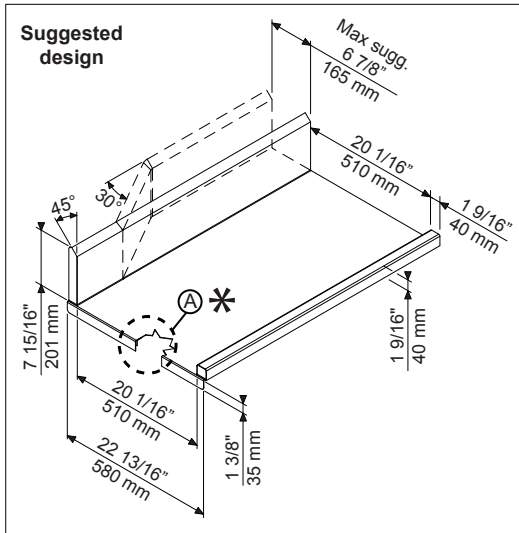
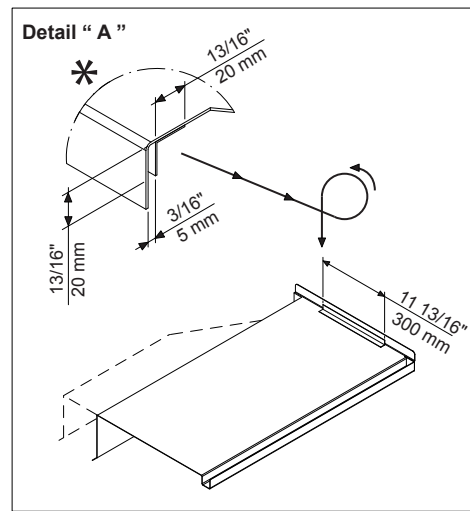
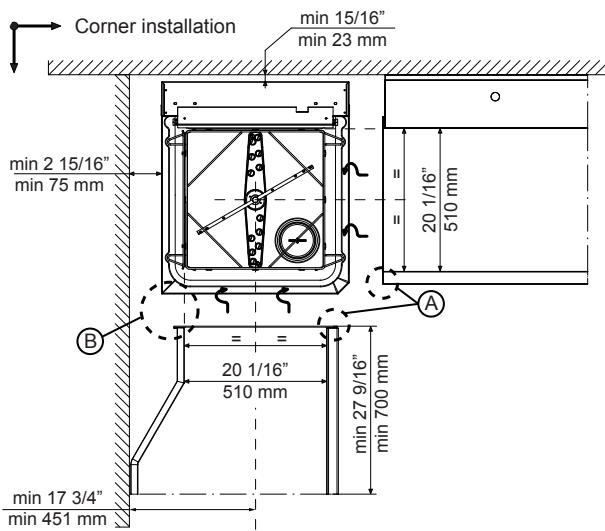
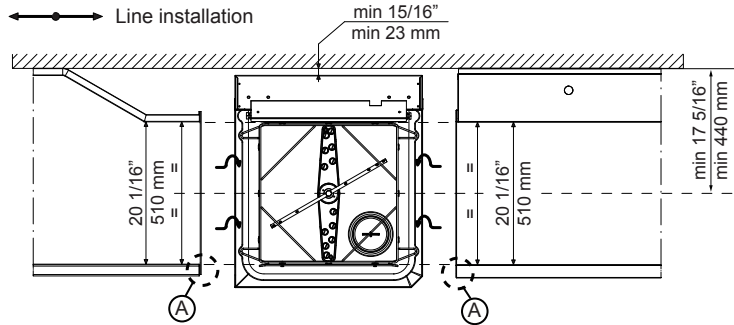
Koneesta poistuvan ilman määrät

Poistoilman kosteus:	
504297 (EHT8EG)	55%
Lämpökuorma (latent):	
504297 (EHT8EG)	350 W
Lämpökuorma (sensible):	1490 W
Poistoilman tilavuus:	28 m ³ /h
Poistoilman lämpötila:	26 - 29 °C

Vastuullisuus

Äänitaso:	<68 dBA
-----------	---------

Recommended table connection



All tables must be connected to the dishwashing units according to local regulations and industry standards which may differ from the recommendations herein suggested. Electrolux Professional is not liable for any failure in complying with local design standards.

Doc Nr : 59566BF00